



EAC

***ТЕРМОСТАТ ЖИДКОСТНЫЙ
ВИС-Т-01
СЕРИИ МАСТЕР***

Руководство по эксплуатации ТКЛШ 2.998.000 РЭ

СОДЕРЖАНИЕ

1	Описание и работа термостата	3
1.1	Назначение.....	3
1.2	Технические характеристики	3
1.3	Состав термостата	4
1.4	Устройство и принцип работы	5
1.5	Маркировка	6
1.6	Упаковка	7
2	Использование по назначению	7
2.1	Эксплуатационные ограничения.....	7
2.2	Подготовка к использованию	8
2.3	Использование термостата	9
2.4	Замена теплоносителя	10
2.5	Установка вискозиметров в вертикальное положение	11
3	Текущий ремонт	12
4	Транспортирование и хранение.....	12
4.1	Транспортирование	12
4.2	Хранение.....	12
5	Аттестация термостата.....	12
6	Прочие сведения	13
6.1	Форма записи при заказе.....	13
6.2	Сведения о приемке и аттестации	13
6.3	Свидетельство об упаковке.....	13
6.4	Гарантийные обязательства	14
6.5	Сведения о рекламациях	14
7	Сведения о техническом обслуживании	15
8	Сведения об аттестации.....	16
	ПРИЛОЖЕНИЕ А. Перечень ссылочных нормативных документов.....	17
	ПРИЛОЖЕНИЕ Б. Запрос на техническое обслуживание	18

! *Перед применением термостата, пожалуйста, прочитайте данное руководство.*

Настоящее руководство по эксплуатации распространяется на термостат жидкостный ВИС-Т-01 серии МАСТЕР (далее по тексту — термостат) и содержит сведения, необходимые для изучения и правильной технической эксплуатации термостата.

К работе с термостатом допускаются лица, изучившие настоящее руководство по эксплуатации, имеющие необходимую профессиональную подготовку и обученные правилам техники безопасности при работе с электроустановками.

Изготовитель оставляет за собой право вносить в конструкцию и схему термостата изменения, не влияющие на его технические характеристики, без коррекции эксплуатационной документации.

! *Лица и организации, использующие термостат, несут ответственность за разработку соответствующих мер безопасности.*

1 ОПИСАНИЕ И РАБОТА ТЕРМОСТАТА

1.1 Назначение

1.1.1 Термостат ВИС-Т-01 предназначен для поддержания заданной температуры при определении кинематической вязкости нефтепродуктов в соответствии с ГОСТ 33, ГОСТ Р 53708.

1.1.2 Термостат может быть использован в промышленных и научно-исследовательских лабораториях.

1.1.3 При эксплуатации в рабочих условиях термостат устойчив к воздействию климатических факторов для исполнения УХЛ 4.2 ГОСТ 15150 со следующими уточнениями:

- температура окружающего воздуха, °С от 10 до 35
- относительная влажность воздуха при 25 °С, % до 80

1.1.4 Термостат ВИС-Т-01 не является средством измерений.

1.2 Технические характеристики

Заявленные технические характеристики обеспечиваются в рабочей зоне¹ термостата.

1.2.1 Диапазон регулирования температуры, °С от 15 до 100

1.2.2 Время нагревания теплоносителя от температуры окружающего воздуха до установленной температуры 100 °С, ч, не более:1.2

1.2.3 Нестабильность поддержания установленной температуры в течение 1 ч, °С, в пределах ±0.01

1.2.4 Неоднородность температурного поля, °С, в пределах ±0.01

1.2.5 Объем теплоносителя при 20 °С, л, не более:23

1.2.6 Рекомендуемый теплоноситель:

- для диапазона температур от 15 °С до 80 °С вода²
- для диапазона температур от 15 °С до 95 °С жидкость охлаждающая ОЖ-40 (ТОСОЛ А-40) ГОСТ 28084
- для диапазона температур от 15 °С до 100 °С ПМС-20 ГОСТ 13032

1.2.7 Количество мест для установки вискозиметров3

1.2.8 Габаритные размеры термостата, мм, не более 430×275×620

1.2.9 Размеры рабочей зоны, мм 130×155×315

1.2.10 Размеры смотрового окна, мм 170×285

1.2.11 Масса термостата без теплоносителя, кг, не более26

¹ Размеры рабочей зоны ограничиваются размерами открытой части и глубиной внутренней ванны термостата.

² Рекомендации по применению воды в качестве теплоносителя описаны в 2.3.1.

- 1.2.12 Время непрерывной работы в лабораторных условиях, ч, не менее..... 8
- 1.2.13 Средний срок службы, лет..... 7
- 1.2.14 Средняя наработка на отказ, ч 4000
- 1.2.15 Питание термостата осуществляется от сети переменного тока, соответствующей требованиям ГОСТ 32144, со следующими уточнениями:
- напряжение, В 230±23
 - частота, Гц..... 50±1
- 1.2.16 Потребляемая мощность, кВт, не более.....2.2
- 1.2.17 По способу защиты от поражения электрическим током термостат относится к классу I ГОСТ 12.2.007.0.
- 1.2.18 По требованиям безопасности термостат должен удовлетворять требованиям ТР ТС 004/2011.
- 1.2.19 По электромагнитной совместимости термостат должен удовлетворять требованиям ТР ТС 020/2011.

1.3 Состав термостата

- 1.3.1 Комплект поставки термостата соответствует перечню, указанному в таблице 1.

Таблица 1

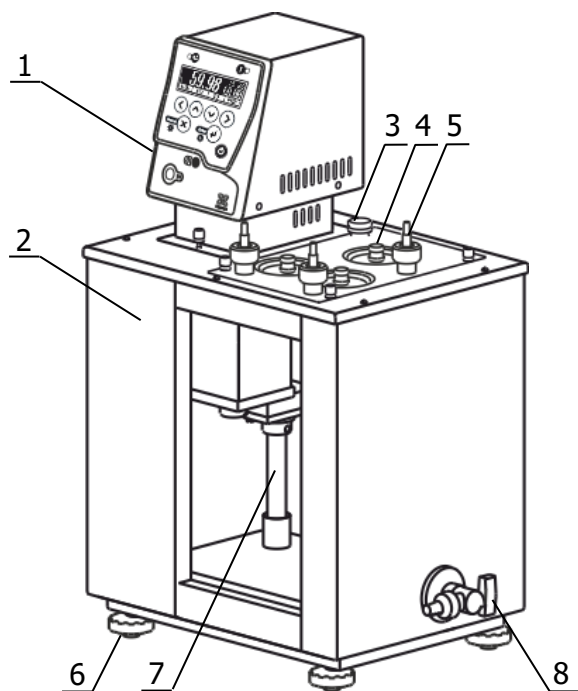
	Наименование	Обозначение документа	Количество
1	Ванна термостата	ТКЛШ 4.106.002-07	1
2	Блок регулирования температуры М03М*	ТКЛШ 3.222.009-21	1
3	Входная трубка насоса	ТКЛШ 8.236.023-01	1
4	Крышка	ТКЛШ 6.172.008-03	1
5	Винт для крепления крышки на ванне	ТКЛШ 8.910.001	4
6	Крышка рабочего места	ТКЛШ 6.172.009	3
7	Держатель ВИС-Т-Д4	ТКЛШ 6.152.010-04	3
8	Шланг сливной	покупное изделие	1
9	Руководство по эксплуатации	ТКЛШ 2.998.000 РЭ	1
10	Программа и методика аттестации	ТКЛШ 2.998.100 ПМА	1
* — может комплектоваться блоком регулирования М03			

1.3.2 При определении кинематической вязкости в соответствии с ГОСТ 33, ГОСТ Р 53708 дополнительно могут потребоваться:

- электронный термометр LTA/C-B, предназначенный для контроля температуры теплоносителя в рабочей зоне термостата и для измерений времени истечения жидкости через капилляр вискозиметра;
- низкотемпературный жидкостный термостат КРИО-ВТ-12 — для автономного охлаждения термостата при его работе на температурах, близких к температуре окружающей среды;
- индикатор вертикали ВИС-Т-И, предназначенный для контроля установки вискозиметров в ванне термостата в вертикальное положение;
- лампа подсветки ВИС-Т-01-Л, обеспечивающая четкую видимость меток вискозиметров;
- штатив ВИС-Т-Ш, предназначенный для установки закрепленных в держателях вискозиметров перед проведением измерений или после их завершения.

1.4 Устройство и принцип работы

1.4.1 Внешний вид термостата ВИС-Т-01 показан на рисунке 1.



- 1 - блок регулирования температуры;
- 2 - ванна термостата;
- 3 - адаптер для контрольного термометра;
- 4 - крышка рабочего места;
- 5 - направляющая для установки держателя вискозиметров;
- 6 - регулируемые ножки;
- 7 - входная трубка насоса;
- 8 - кран для слива теплоносителя.

Рисунок 1 — Внешний вид термостата

1.4.2 Работа термостата заключается в поддержании заданной температуры циркулирующего теплоносителя и обеспечении равномерного температурного поля в рабочей зоне.

1.4.3 Циркуляция теплоносителя и поддержание заданной температуры посредством нагрева осуществляется блоком регулирования температуры. Механизм поддержания заданной температуры теплоносителя описан в документе ТКЛШ 3.222.009-03 РЭ «Блоки регулирования температуры погружные циркуляционные М03, М03М серии МАСТЕР».

1.4.4 Охлаждение теплоносителя происходит посредством теплообмена с окружающей средой или с охлаждающей жидкостью, пропускаемой через теплообменник, расположенный в ванне термостата.

1.4.5 Видимость меток вискозиметров обеспечивается использованием источника света, расположенного у задней стенки термостата.

1.4.6 Принцип работы термостата проиллюстрирован на рисунке 2.

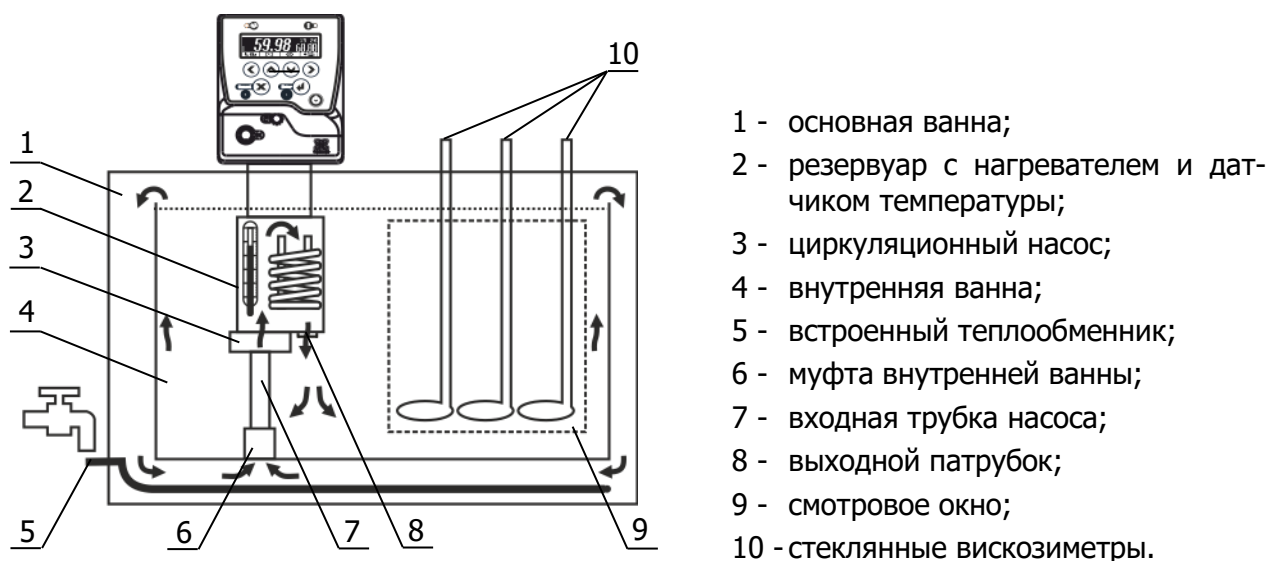


Рисунок 2 — Принцип работы термостата

Циркуляционный насос 3 блока регулирования температуры (рисунок 2) через входную трубку 7, вставленную в муфту 6, забирает теплоноситель из основной ванны 1 и нагревает его в резервуаре 2 с нагревателем и датчиком температуры. В резервуаре температура теплоносителя регулируется и далее, через выходной патрубок 8, теплоноситель поступает во внутреннюю ванну 4, а из нее, переливом через верхний край внутренней ванны, возвращается в основную.

1.5 Маркировка

1.5.1 Маркировочная наклейка, расположенная на правой панели ванны термостата, содержит:

- товарный знак предприятия-изготовителя;
- наименование термостата;
- данные о номинальных значениях напряжения, частоты питания и потребляемой мощности;
- номер термостата по системе нумерации предприятия-изготовителя;
- единый знак обращения продукции на рынке государств — членов Таможенного союза;
- дату изготовления.

1.5.2 На транспортную тару нанесены основные и дополнительные информационные надписи, манипуляционные знаки «ВЕРХ», «ХРУПКОЕ. ОСТОРОЖНО», «БЕРЕЧЬ ОТ ВЛАГИ» в соответствии с ГОСТ 14192.

1.6 Упаковка

1.6.1 В ящик, изготовленный по чертежам предприятия, уложены комплектующие в соответствии с перечнем, указанным в таблице 1.

Руководство по эксплуатации, программа и методика аттестации помещены в полиэтиленовый пакет.

Упакованные составные части уложены внутрь ящика.

1.6.2 В упаковочном листе указаны следующие сведения:

- наименование и адрес предприятия-изготовителя;
- наименование и номер термостата;
- комплектность термостата;
- дата упаковки;
- подпись упаковщика и печать предприятия-изготовителя.

2 ИСПОЛЬЗОВАНИЕ ПО НАЗНАЧЕНИЮ

2.1 Эксплуатационные ограничения

При использовании термостата следует принимать во внимание следующие эксплуатационные ограничения:

- термостат нельзя устанавливать во взрывоопасных помещениях;
- параметры питающей сети должны соответствовать 1.2.15;
- температура окружающей среды должна соответствовать 1.1.3;
- не допускается попадание влаги на внутренние электрические элементы термостата.

! *Подключение термостата к стабилизатору напряжения или источнику бесперебойного питания может привести к неисправности прибора. Выход из строя прибора по этой причине не является гарантийным случаем.*

Требуется полное отключение¹ от электропитания в следующих случаях:

- необходимо избегать любой опасности, связанной с использованием термостата;
- проводится очистка;
- идет подготовка к ремонту или техническому обслуживанию специалистами.

¹ Полное отключение означает: вилка сетевого кабеля блока регулирования вынута из электрической розетки.

2.2 Подготовка к использованию

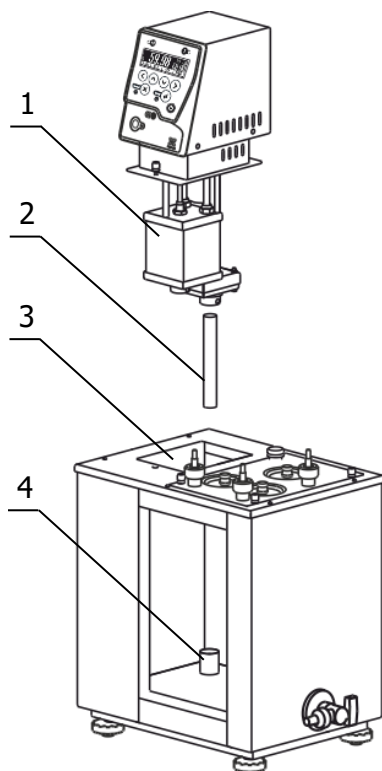


Рисунок 3 — Установка блока регулирования

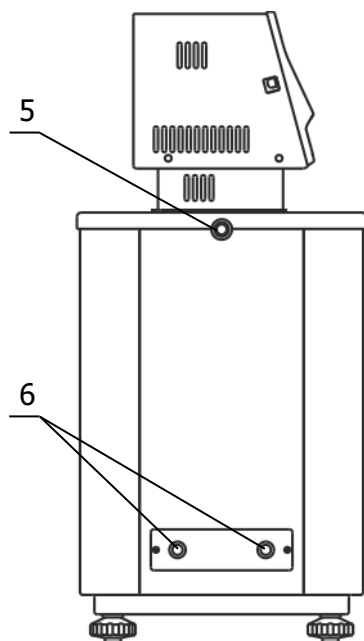


Рисунок 4 — Боковая панель термостата

2.2.1 Выбрать место установки термостата вдали от источников тепла и со свободным доступом воздуха для вентиляции блока регулирования в процессе работы.

2.2.2 Установить ванну термостата на горизонтальную поверхность. Добиться горизонтального положения крышки ванны вращением ножек 6 (рисунок 1).

2.2.3 Вставить входную трубку насоса 2 (рисунок 3) во входной патрубков блока регулирования на 15 мм и зафиксировать ее винтом.

2.2.4 Установить блок регулирования температуры в отверстие 3, при этом входная трубка насоса 2 должна войти в муфту внутренней ванны 4. После установки закрепить блок регулирования винтовыми фиксаторами на крышке термостата.

! Во время установки блока регулирования вилка сетевого кабеля должна быть вынута из электрической розетки.

2.2.5 К переливному штуцеру 5 (рисунок 4) присоединить гибкий шланг, второй конец которого опустить в емкость для сбора излишков теплоносителя объемом 1.5–2 литра.

2.2.6 Заполнить ванну термостата теплоносителем через одно из отверстий рабочих мест до момента начала слива теплоносителя из штуцера 5 (рисунок 4). Температурный диапазон применения теплоносителя должен соответствовать значениям, указанным в 1.2.6.

! При заполнении термостата теплоносителем не допускать попадания брызг на лицевую панель блока регулирования.

2.2.7 При первом запуске термостата необходимо включить блок регулирования в режиме прокачки в соответствии с документом ТКЛШ 3.222.009-03 РЭ «Блоки регулирования температуры погружные циркуляционные М03, М03М серии МАСТЕР». При работе циркуляционного насоса теплоноситель переливается из внутренней ванны в основную и его уровень в основной ванне понижается. Доливать теплоноситель следует до тех пор, пока он не начнет переливаться через штуцер 5 (рисунок 4).

! Если перелив теплоносителя из внутренней ванны в основную не происходит, необходимо выключить термостат.

Причина отсутствия перелива — неправильная работа насоса, вызванная воздушной пробкой, образовавшейся в резервуаре 1 (рисунок 3). Для ее устранения необходимо:

- выключить термостат;
- вынуть из ванны и погрузить обратно блок регулирования температуры для вытеснения воздушной пробки из резервуара 1;
- включить термостат и убедиться в том, что теплоноситель равномерно переливается из внутренней ванны в основную.

2.2.8 Для работы термостата при температурах теплоносителя, близких к окружающей температуре, может потребоваться дополнительное охлаждение с помощью встроенного теплообменника. В этом случае необходимо подключить термостат к водопроводной сети или специальному холодильному устройству при помощи шлангов, присоединенных к штуцерам встроенного теплообменника 6 (рисунок 4). Поток охлаждающей жидкости должен быть равномерным и, по возможности, небольшим. Дополнительное охлаждение не требуется, если температура теплоносителя выше температуры окружающей среды более чем на 25 °С.

2.2.9 Управление режимами регулирования температуры теплоносителя описано в документе ТКЛШ 3.222.009-03 РЭ «Блоки регулирования температуры погружные циркуляционные М03, М03М серии МАСТЕР».

2.3 Использование термостата

! При работе с термостатом следует проявлять осторожность во избежание получения ожогов при контакте с горячими поверхностями и теплоносителем.

2.3.1 Рекомендуется использовать в качестве теплоносителя любую очищенную воду (дистиллированную, деионизированную и т.п.), предварительно добавив в нее кальцинированную соду (карбонат натрия) из расчета 0.1 г на литр для уменьшения коррозионных свойств воды.

! Не рекомендуется использовать жесткую водопроводную воду из-за возможности образования неудаляемых твердых отложений на внутренних поверхностях термостата. Это может привести к выходу из строя прибора.

2.3.2 Стабильность поддержания установленной температуры зависит от вязкости теплоносителя. Для нормальной работы термостата вязкость теплоносителя при температуре регулирования не должна превышать 40 мм²/с.

2.3.3 При длительной работе термостата на температурах, близких к верхней границе диапазона регулирования, вязкость ПМС-20 постепенно увеличивается. Для продления срока службы теплоносителя необходимо:

- использовать крышки 4 (рисунок 1), ограничивающие доступ воздуха к поверхности теплоносителя при выходе термостата на установленную температуру и в промежутках между измерениями;
- не реже одного раза в месяц контролировать вязкость ПМС-20 и, при увеличении ее значения при 20 °С в два раза относительно исходной, необходимо полностью заменить теплоноситель.

! Использование не рекомендованных производителем теплоносителей может привести к неисправности прибора.

2.4 Замена теплоносителя

2.4.1 Выключить термостат и вынуть вилку сетевого кабеля блока регулирования из электрической розетки.

2.4.2 Надеть сливной шланг из комплекта поставки на кран 8 (рисунок 1) и закрепить его хомутом. Свободный конец шланга опустить в емкость для сбора теплоносителя объемом, превышающим объем термостата.

2.4.3 Открутить винты, фиксирующие положение блока регулирования на крышке термостата, и приподнять блок, вынув выходную трубку из муфты на дне внутренней ванны термостата (см. 2.2.4).

2.4.4 Соблюдая меры предосторожности открыть сливной кран и дождаться полного слива теплоносителя.

! Категорически запрещается сливать теплоноситель, нагретый до температуры выше 90 °С. Это может привести к поломке сливного крана.

2.4.5 Извлечь блок регулирования температуры из ванны термостата. Очистить блок и внутреннюю ванну от остатков теплоносителя.

2.4.6 Вставить блок регулирования в соответствии с 2.2.4.

2.4.7 Заполнить термостат свежим теплоносителем в соответствии с 2.2.6.

2.4.8 Включить термостат в соответствии с 2.2.7.

2.4.9 В настройках блока регулирования установить тип используемого теплоносителя в соответствии с документом ТКЛШ 3.222.009-03 РЭ «Блоки регулирования температуры погружные циркуляционные М03, М03М серии МАСТЕР». Это необходимо для использования щадящего режима нагрева теплоносителя в целях продления срока его службы.

2.5 Установка вискозиметров в вертикальное положение

2.5.1 Держатели из комплекта поставки термостата предназначены для установки вискозиметров ВПЖ-1, ВПЖ-2, ВПЖ-4, ВНЖ в ваннах термостатов моделей ВИС-Т и КРИО-ВИС-Т.

2.5.2 Установка вискозиметров в вертикальное положение с помощью индикатора вертикали показана на рисунке 5.

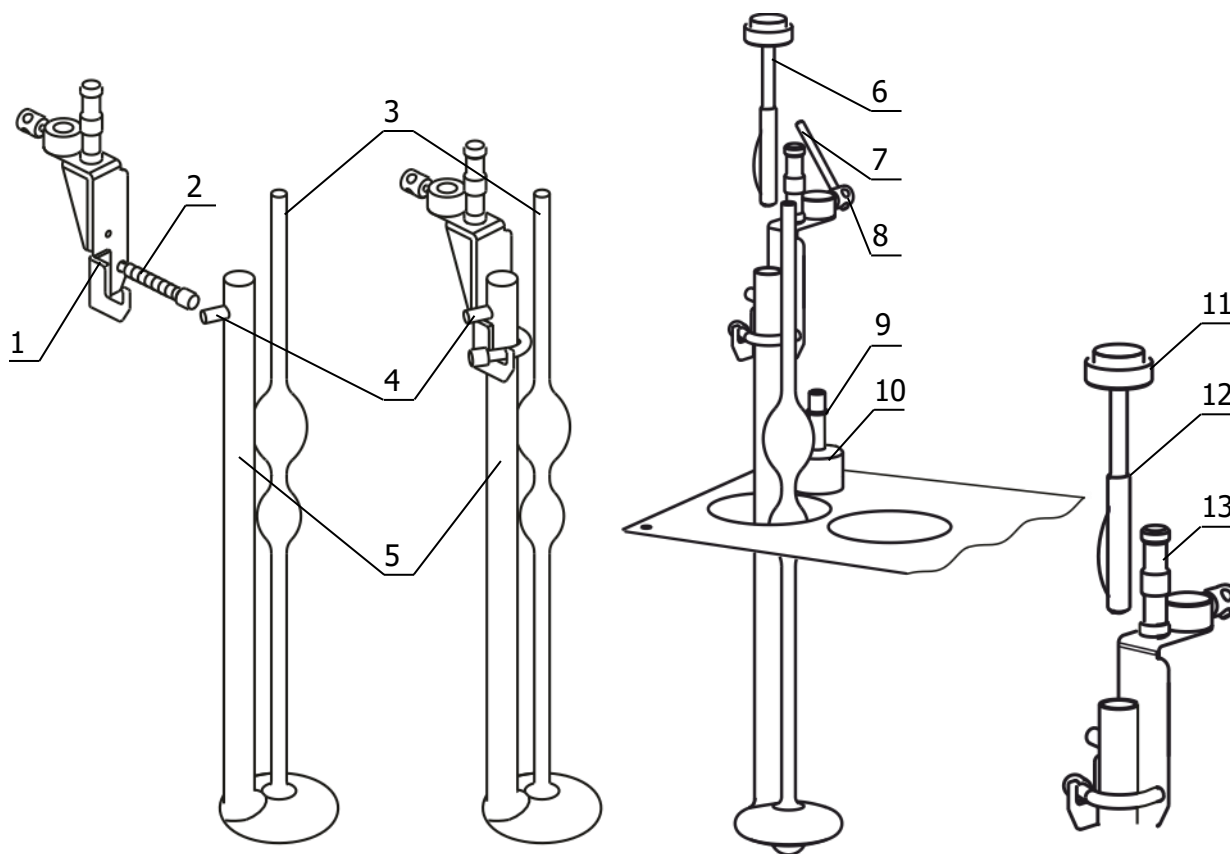


Рисунок 5 — Установка вискозиметров

2.5.3 Для установки вискозиметра:

- широкую трубку 5 заполненного вискозиметра вставить в держатель так, чтобы отводная трубка 4 легла на ребро держателя 1, и зафиксировать ее пружинным зажимом 2;
- вставить индикатор вертикали 6 в широкую трубку вискозиметра 5 таким образом, чтобы верхняя граница его рабочей поверхности 12 располагалась ниже оплавленного края трубки. Рабочая поверхность индикатора вертикали должна плотно прилегать к внутренней поверхности широкой трубки на всем ее протяжении. Ампула уровня 11 не должна касаться ручки держателя 13 и трубки вискозиметра 3;
- поместить вискозиметр в ванну термостата, установить держатель с вискозиметром на направляющую 9 и зафиксировать винт 8 с помощью стержня 7;
- ослабить накидную гайку 10 и добиться вертикального положения вискозиметра, ориентируясь на пузырек ампулы уровня 11, который должен располагаться в центре;
- зафиксировать положение вискозиметра поворотом накидной гайки 10 по часовой стрелке.

3 ТЕКУЩИЙ РЕМОНТ

Возможные неисправности и способы их устранения приведены в таблице 2, во всех остальных случаях выхода термостата из строя следует обращаться на предприятие-изготовитель.

Таблица 2

Неисправность	Признак неисправности	Вероятная причина	Способ устранения
Блок регулирования не переключается в рабочий режим	Не светится дисплей блока регулирования, не работает насос	Сработал автоматический предохранитель, обрыв сетевого кабеля, неисправность вилки сетевого кабеля	Включить сработавший предохранитель, отремонтировать сетевой кабель, заменить вилку сетевого кабеля
Перегревание двигателя насоса	Регулярно срабатывает защита от перегрева двигателя насоса	Использование вязкого теплоносителя	Заменить теплоноситель

4 ТРАНСПОРТИРОВАНИЕ И ХРАНЕНИЕ

4.1 Транспортирование

4.1.1 Транспортирование термостата в упакованном виде производят всеми видами транспорта в закрытых транспортных средствах в условиях хранения, соответствующих 3 ГОСТ 15150.

4.1.2 После транспортирования при отрицательных температурах термостат должен быть выдержан без упаковки в рабочих условиях в течение 6 часов.

4.2 Хранение

4.2.1 Термостат до введения в эксплуатацию следует хранить на складах в упаковке предприятия-изготовителя в условиях хранения, соответствующих 1 ГОСТ 15150.

4.2.2 Хранение термостата без упаковки возможно при температуре окружающего воздуха от 10 °С до 40 °С и относительной влажности до 80 % при температуре 25 °С. Содержание пыли, паров кислот и щелочей, агрессивных газов и других вредных примесей, вызывающих коррозию, не должно превышать содержания коррозионно-активных агентов для атмосферы типа I в соответствии с ГОСТ 15150.

5 АТТЕСТАЦИЯ ТЕРМОСТАТА

5.1.1 Аттестация термостата осуществляется в соответствии с документом ТКЛШ 2.998.100 ПМА «Термостаты жидкостные серии МАСТЕР. Программа и методика аттестации», утвержденным ООО «Термэкс».

5.1.2 Предприятие изготовитель проводит первичную аттестацию термостата в соответствии с ГОСТ Р 8.568. Значения метрологических характеристик, определенные при первичной аттестации термостата, сохраняются при соблюдении условий транспортирования, подготовки к работе и использования термостата в соответствии с настоящим руководством по эксплуатации.

6 ПРОЧИЕ СВЕДЕНИЯ

6.1 Форма записи при заказе

6.1.1 В качестве опций термостат может быть укомплектован интерфейсом RS-232 или RS-485.

6.1.2 Запись при заказе:

Термостат жидкостный ВИС-Т-01-<интерфейс>, ТУ 26.51.53-035-44229117-2019

<интерфейс> — 232 — наличие интерфейса RS-232

485 — наличие интерфейса RS-485

6.1.3 Пример записи при заказе:

ВИС-Т-01-232 — термостат ВИС-Т-01 с интерфейсом RS-232.

6.2 Сведения о приемке и аттестации

Термостат жидкостный ВИС-Т-01 серии МАСТЕР заводской № _____ прошел приемо-сдаточные испытания на соответствие ТУ 26.51.53-035-44229117-2019, первичную аттестацию и допущен к применению:

М.п.

Дата выпуска _____

ОКК _____

М.п.

Дата аттестации _____

Отв. за аттестацию _____

6.3 Свидетельство об упаковке

Термостат жидкостный ВИС-Т-01 серии МАСТЕР заводской № _____ упакован в соответствии с требованиями ТУ 26.51.53-035-44229117-2019:

М.п.

Дата упаковки _____

Упаковку произвел _____

6.4 Гарантийные обязательства

Гарантийный срок, в течение которого предприятие-изготовитель обязуется устранять выявленные неисправности, составляет 24 месяца с момента ввода термостата в эксплуатацию, но не более 25 месяцев с момента отгрузки потребителю. Гарантийные права потребителя признаются в течение указанного срока, если он выполняет все требования по транспортировке, хранению и эксплуатации термостата.

6.5 Сведения о рекламациях


При возврате термостата предприятию-изготовителю для технического обслуживания или ремонта необходимо заполнить форму запроса на техническое обслуживание, приведенную в Приложении Б. При неисправности термостата в период гарантийного срока потребителем должен быть составлен акт рекламации с указанием выявленных неисправностей.

! *Термостат, возвращаемый предприятию-изготовителю для технического обслуживания или ремонта, должен быть чистым. Если обнаружится, что термостат загрязнен, то он будет возвращен потребителю за его счет. Загрязненный термостат не будет ремонтироваться, заменяться или попадать под гарантию до тех пор, пока он не будет очищен потребителем.*

Заполненная форма запроса на техническое обслуживание и, при необходимости, акт рекламации вместе с термостатом высылается в адрес предприятия-изготовителя:

ООО «Термэкс»

 634507, г. Томск, п. Предтеченск, ул. Мелиоративная, д. 10А, стр. 1.

 (3822) 49-21-52, 49-26-31, 49-28-91, 49-01-50, 49-01-45.

 termex@termexlab.ru

 <https://termexlab.ru/>

7 СВЕДЕНИЯ О ТЕХНИЧЕСКОМ ОБСЛУЖИВАНИИ

Дата	Вид технического обслуживания или ремонта	Должность, фамилия и подпись		Гарантийные обязательства
		выполнившего работу	проверившего работу	

8 СВЕДЕНИЯ ОБ АТТЕСТАЦИИ

Термостат жидкостный ВИС-Т-01 серии МАСТЕР заводской № _____

Сведения об аттестате	Наименование аттестующего органа	Полученные значения нестабильности и неоднородности	Дата следующей периодической аттестации

ПРИЛОЖЕНИЕ А. ПЕРЕЧЕНЬ ССЫЛОЧНЫХ НОРМАТИВНЫХ ДОКУМЕНТОВ

Обозначение	Наименование
ГОСТ 33-2016	Нефть и нефтепродукты. Прозрачные и непрозрачные жидкости. Определение кинематической и динамической вязкости
ГОСТ Р 53708-2009	Нефтепродукты. Жидкости прозрачные и непрозрачные. Определение кинематической вязкости и расчет динамической вязкости
ГОСТ 15150-69	Машины, приборы и другие технические изделия. Исполнения для различных климатических районов. Категории, условия эксплуатации, хранения и транспортирования в части воздействия климатических факторов внешней среды
ГОСТ 28084-89	Жидкости охлаждающие низкотемпературные. Общие технические условия
ГОСТ 13032-77	Жидкости полиметилсилоксановые. Технические условия
ГОСТ 32144-2013	Электрическая энергия. Совместимость технических средств электромагнитная. Нормы качества электрической энергии в системах электроснабжения общего назначения
ГОСТ 12.2.007.0-75	ССБТ. Изделия электротехнические. Общие требования безопасности
ТР ТС 004/2011	Технический регламент таможенного союза. О безопасности низковольтного оборудования
ТР ТС 020/2011	Технический регламент таможенного союза. Электромагнитная совместимость технических средств
ГОСТ 14192-96	Маркировка грузов
ГОСТ Р 8.568-2017	ГСИ. Аттестация испытательного оборудования. Основные положения
ТУ 26.51.53-035-44229117-2019	Термостаты жидкостные серии МАСТЕР. Технические условия

ПРИЛОЖЕНИЕ Б. ЗАПРОС НА ТЕХНИЧЕСКОЕ ОБСЛУЖИВАНИЕ*Запрос на техническое обслуживание*

Адрес заказчика:

.....

.....

.....

Контактное лицо:

Телефон:

E-mail:

Тип прибора или узла:

.....

Заводской номер: Год выпуска:

Краткое описание неисправности:

.....

.....

.....

.....

.....

.....

.....